



C6d. 50121535

Portero electrónico

y

Video portero

(Montaje mecánico  
de la Placa)

# Nexa Modular

manual de montaje

version français (page 10)

english version (page 20)

**Tnexa Modular ML** rev.0112

Ante todo le agradecemos y felicitamos por la adquisición de este producto fabricado por Golmar. Nuestro compromiso por conseguir la satisfacción de clientes como usted queda manifiesto por nuestra certificación ISO-9001 y por la fabricación de productos como el que acaba de adquirir.

La avanzada tecnología de su interior y un estricto control de calidad harán que, clientes y usuarios disfruten de las innumerables prestaciones que este equipo ofrece. Para sacar el mayor provecho de las mismas y conseguir un correcto funcionamiento desde el primer día, rogamos lea detenidamente este manual de instrucciones.

## ÍNDICE

Introducción .....	1	Montaje de módulos electrónicos .....	4
Índice .....	1	Sujeción del bastidor .....	5
<b>Importante</b> .....	1	<b>Conexión y configuración</b> .....	5
Descripción de la placa .....	1-2	Cierre del bastidor .....	5
Instalación de la placa .....		Montaje de la placa .....	6
Ubicación de la caja de empotrar .....	3	Montaje de una placa doble .....	7
Instalación de la caja de empotrar .....	3-4	Cierre de la placa .....	8

## IMPORTANTE

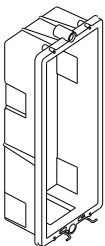
- ☛ **Ver el manual correspondiente al tipo de sistema a instalar para detalles de conexión, configuración y programación; (se adjunta con el módulo de sonido).**
- ☛ **Referencia de los manuales de instalación dependiendo del tipo de sistema:**
  - 🔍 **Sistema 4+N, manual T655.**
  - 🔍 **Sistema Vista, manual T631/R5.**
  - 🔍 **Sistema Plus, manual T631/Plus.**

## DESCRIPCIÓN DE LA PLACA

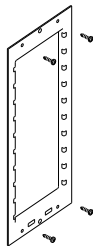
**D**escripción de la placa.

Detalle general de las partes, para el montaje de la placa.

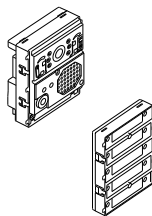
Cajas de empotrar



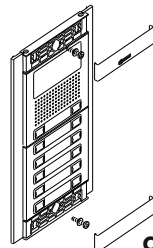
Módulos bastidor



Módulos  
Electrónicos



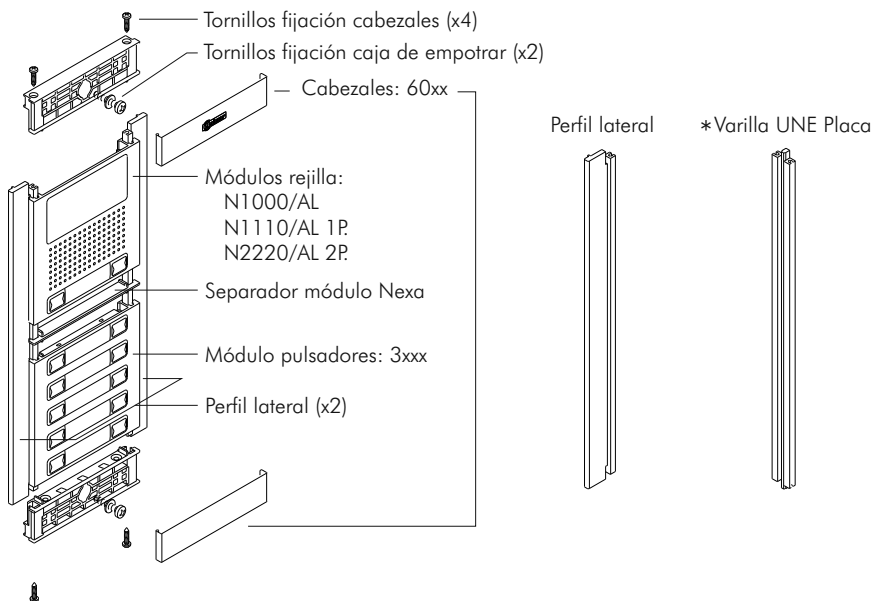
Placa aluminio



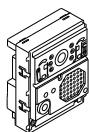
**Continúa**

**Viene de la página anterior**

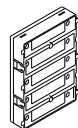
Descripción de la placa.



\*Varilla UNE Placa: Permite la unión de 2 placas, (ver página 7).

**Módulo de sonido**

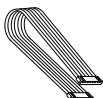
EL655 , módulo de sonido (Instalación 4+N).  
 EL631/R5 , módulo de sonido con telecámara a color (Instalación Vista).  
 EL631/Plus, módulo de sonido con telecámara a color (Instalación Plus).

**Módulo de pulsadores**

EL610A , para 5 pulsadores individuales ó 10 dobles (Instalación 4+N).  
 EL610D , para 5 pulsadores individuales ó 10 dobles (Instalación Vista y Plus).

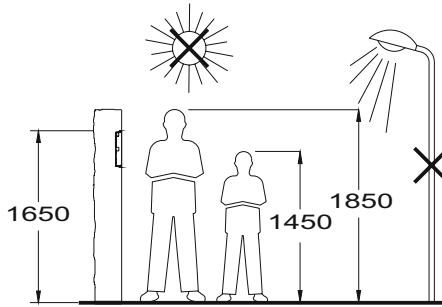
**Latiguillo de enlace corto**

Se suministra con el módulo EL610A "longitud 8 cm" (Instalación 4+N).  
 Se suministra con el módulo EL610D "longitud 16 cm" (Instalación Vista y Plus).

**Latiguillo de enlace**

RAP-610A "código 11895610, longitud 55 cm" (Instalación 4+N).  
 RAP-610D "código 11895710, longitud 27 cm" (Instalación Vista y Plus).

## Ubicación de la caja de empotrar.

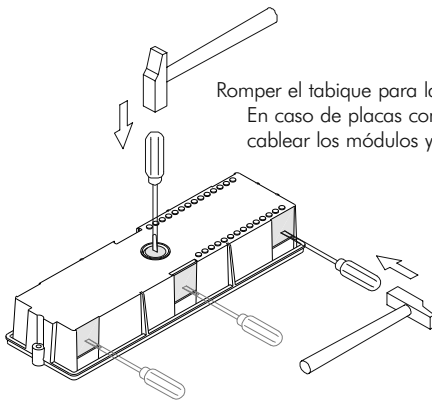


Realizar un agujero en la pared que ubique la parte superior de la placa a una altura de 1,65m. Las dimensiones del agujero dependerán del tipo de placa.

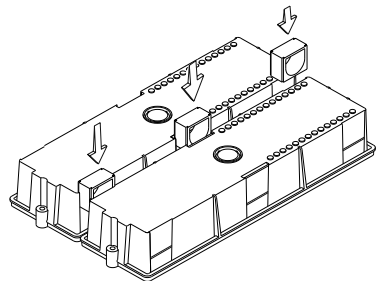
Módulos	1	2	3
Modelo	NCEV90CS	NCEV90C	CEV90
An	99	99	99 mm.
Al	135,5	238	328 mm.
P	40	56	56 mm.

La placa ha sido diseñada para soportar las diversas condiciones ambientales. Sin embargo, recomendamos tomar precauciones adicionales para prolongar la vida de la misma (lugares cubiertos, ...). Para obtener una óptima calidad de imagen en equipos de videoportero, evite contraluces provocados por fuentes de luz (sol, farolas, ...).

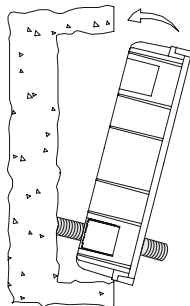
## Preparación de la entrada de cables.



Romper el tabique para la **entrada de cables por la parte inferior de la caja**. En caso de placas con más de una caja, romper los tabiques laterales para cablear los módulos y unir las cajas mediante los túneles pasacables UC.



**C**olocar la caja de empotrar.



Passar la instalación por el hueco realizado en la caja de empotrar. Empotrar, enrasar y nivelar la caja. Una vez colocada extraer los adhesivos antiyeso de los orificios de fijación de la placa.

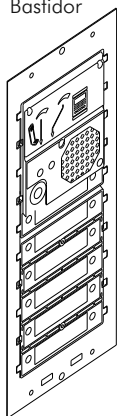
**M**ontaje de los módulos electrónicos.

Insertar el módulo de sonido en la parte superior del módulo bastidor.

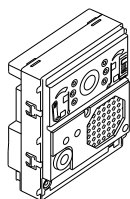
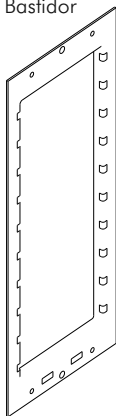
Alineé las pestañas del módulo de sonido en sus respectivos alojamientos del módulo bastidor y a continuación ejerza una ligera presión hasta su correcta colocación.

Si existe módulo de pulsadores repita el proceso anterior, ubicandolo debajo del módulo de sonido, tal cómo muestra el dibujo.

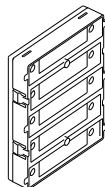
Bastidor



Bastidor

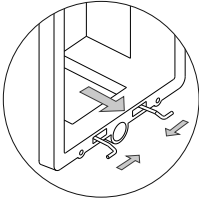


Módulo de sonido  
EL655 (4+N).  
EL631/R5 (Vista).  
EL631/Plus (Plus).



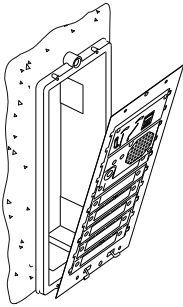
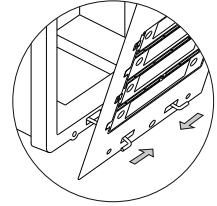
Módulo de pulsadores  
EL610A (4+N).  
EL610D (Vista y Plus).

**S**ujeción del bastidor en la caja de empotrar.



Inserte el muelle bisagra que se adjunta con el producto en la caja de empotrar, tal y como muestra el dibujo.

Para sujetar el bastidor en la caja de empotrar, introducir el muelle bisagra en los alojamientos dispuestos a tal efecto en el bastidor, tal y como muestra el dibujo.

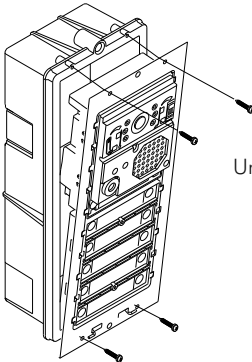


El bastidor puede ahora abatirse horizontalmente facilitando de esta manera realizar tanto el conexionado como ajustes en el módulo de sonido y módulo de pulsadores.

**C**onexión y configuración.

Para la conexión de los pulsadores, etiquetas identificativas, configuración, ajustes y puesta en marcha de los equipos; ver manual que se adjunta con el módulo de sonido.

**C**errar el bastidor.



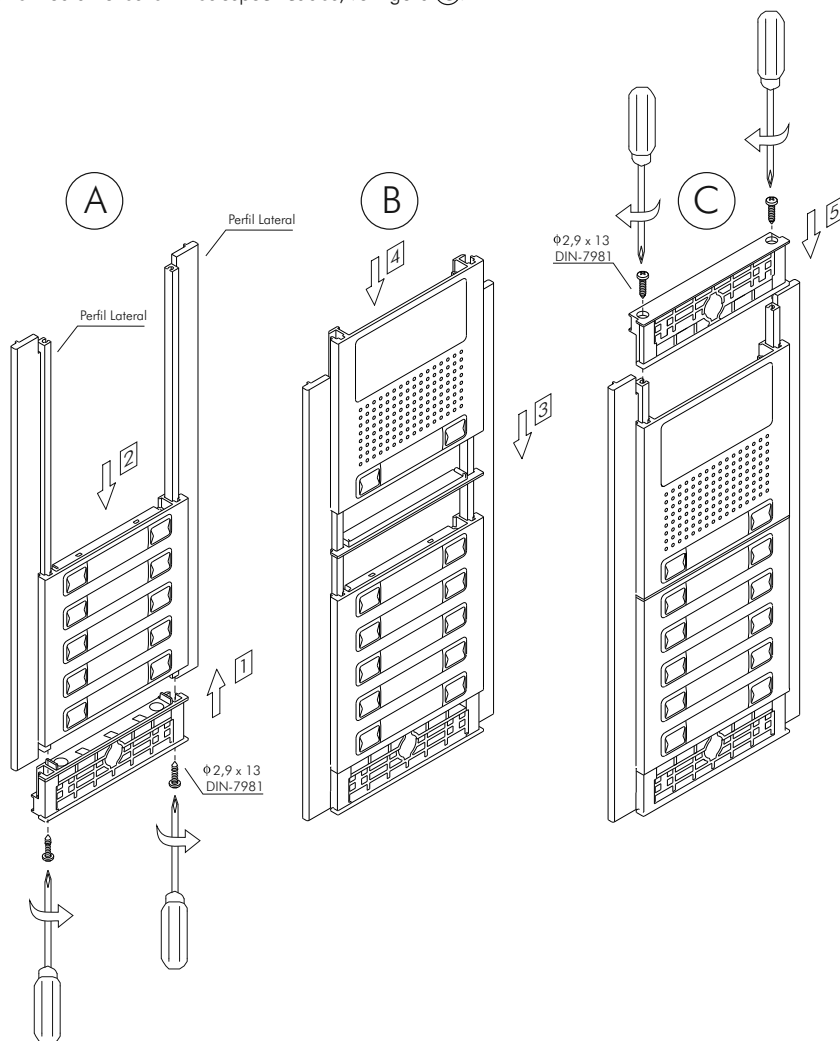
Una vez terminados los trabajos de cableado, configuración y ajustes finales, fijar el bastidor en la caja de empotrar mediante los tornillos suministrados.

**M**ontaje de los módulos de una placa.

Insertar un cabezal en los perfiles laterales (por la parte inferior) y fijarlo mediante los tornillos especificados (paso 1), a continuación inserte el módulo (paso 2). Si la placa es de más de un módulo insertar primero el módulo inferior, ver figura (A).

Intercalar el separador de módulos (paso 3) e insertar el siguiente módulo (paso 4) ver figura (B). Repetir este proceso en placas de un módulo más (el número máximo de módulos enlazados verticalmente es de tres).

Para finalizar inserte el segundo cabezal (paso 5) en los perfiles laterales (por la parte superior) y fijarlo mediante los tornillos especificados, ver figura (C).



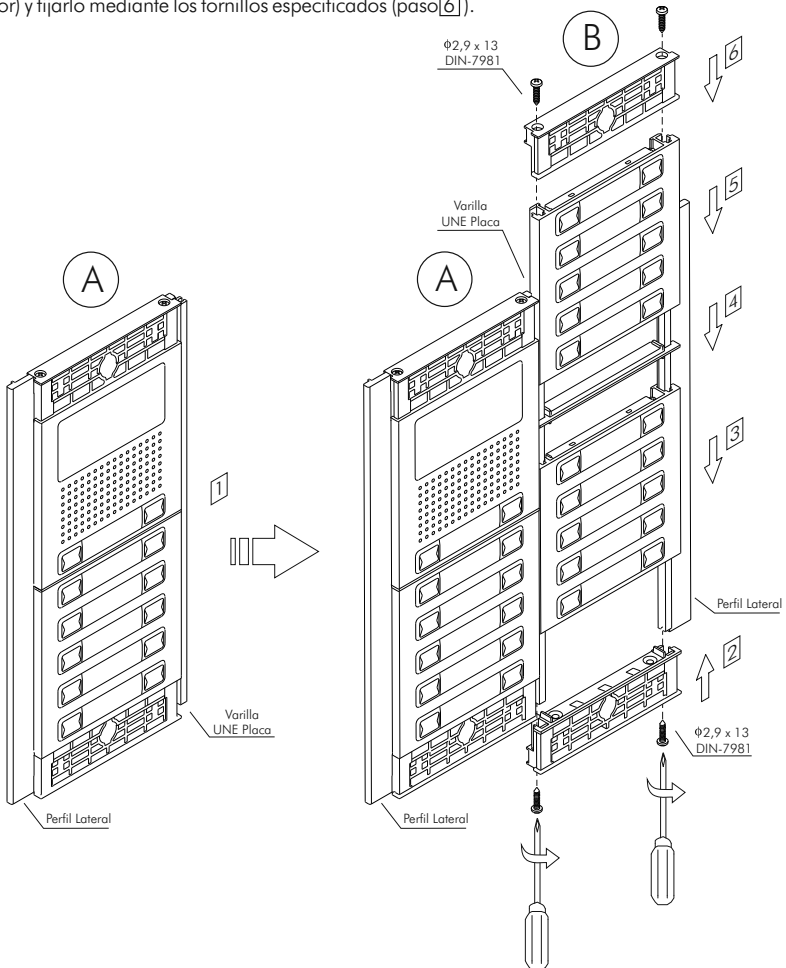
**M**ontaje de los módulos de una placa doble.

Montar la placa (A) (paso 1) tal como se indica en el apartado "montaje de los módulos de una placa", (ver página 6) teniendo en cuenta que la varilla que unirá la placa (A) y la placa (B) tiene que ser del tipo UNE Placa, ver dibujo adjunto.

Insertar un cabezal entre la varilla UNE placa y el segundo perfil lateral (por la parte inferior) y fijarlo mediante los tornillos especificados (paso 2) a continuación inserte el módulo (paso 3). Si la placa es de más de un módulo insertar primero el módulo inferior.

Intercalar el separador de módulos (paso 4) e insertar el siguiente módulo (paso 5). Repetir este proceso en placas de un módulo más (el número máx. de módulos enlazados verticalmente es de tres).

Para finalizar inserte el último cabezal entre la varilla UNE placa y el segundo perfil lateral (por la parte superior) y fijarlo mediante los tornillos especificados (paso 6).



**IMPORTANTE:** Una vez finalizados los ajustes, pegar la junta adhesiva (que se adjunta con el conjunto de cabezales N60XX CMPL) en la varilla UNE placa.

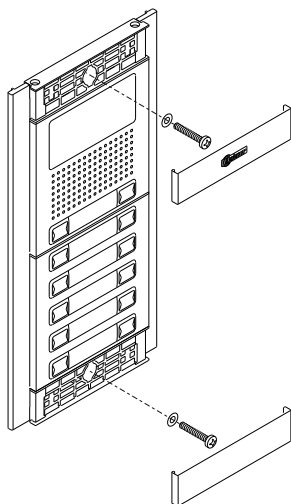


Cerrar la placa.

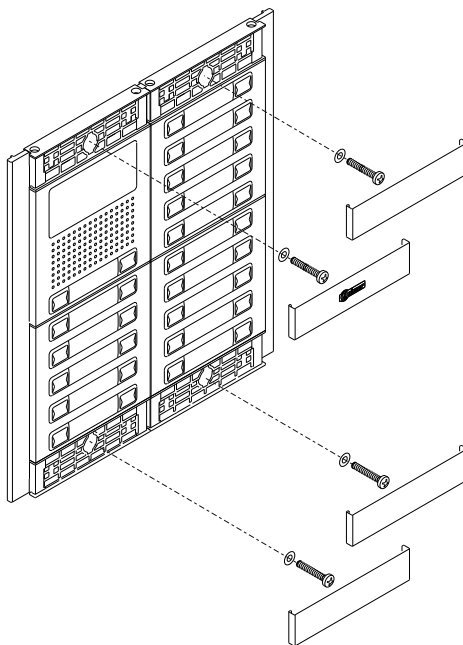
Fijar la placa a la caja de empotrar mediante los tornillos suministrados.

Finalizar el montaje de la placa colocando los cabezales, apoye el cabezal en un lado y a continuación realice una leve presión en el otro extremo, hasta su correcta colocación.

#### Una placa:



#### Doble placa:







C6d. 50121535

Portiers Audio  
et  
Portiers Vidéo

(Montage mécanique  
de la plaque)

# Nexa Modular

manuel de montage

**Tnexa Modular ML** rev.0112

Nous tenons, tout d'abord à vous remercier et à vous féliciter pour l'acquisition de ce produit fabriqué par Golmar.

Notre engagement pour obtenir la satisfaction de clients comme vous est mis en évidence par notre certification ISO-9001 et par la fabrication de produits tels que celui que vous venez d'acquérir.

La technologie avancée de son intérieur ainsi qu'un strict contrôle de qualité feront que clients et utilisateurs profitent des innombrables prestations qu'offre ce matériel. Afin de bénéficier, dès sa mise en route, de toutes les fonctionnalités de ce produit, nous vous recommandons vivement de suivre attentivement ce manuel d'instructions.

## INDEX

Introduction .....	11	Montage des modules électroniques .....	14
Index .....	11	Fixation du cadre de montage .....	15
<b>Important</b> .....	11	<b>Connexion et configuration</b> .....	15
Description de la plaque de rue.....	11-12	Fermer du cadre de montage .....	15
Installation de la plaque de rue .....		Montage d'une plaque de rue.....	16
Emplacement du boîtier .....	13	Montage d'une double plaque de rue .....	17
Installation du boîtier .....	13-14	Fermer la plaque de rue.....	18

## IMPORTANT

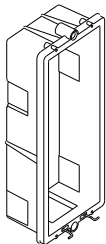
- ☛ **Voir manuel correspondant pour détails de connexion, configuration et programmation; (est fourni avec le groupe phonique).**
- ☛ **Manuel de référence:**
  - 🔗 **Système 4+N, Manuel T655.**
  - 🔗 **Système Vista, Manuel T631/R5.**
  - 🔗 **Système Plus, Manuel T631/Plus.**

## DESCRIPTION DE LA PLAQUE DE RUE

**D**escription de la plaque.

Détail général des parties, pour le montage de la plaque.

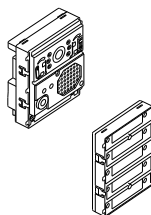
Boîtiers d'encastrement



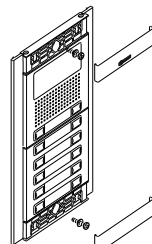
Modules du cadre de montage



Modules électroniques



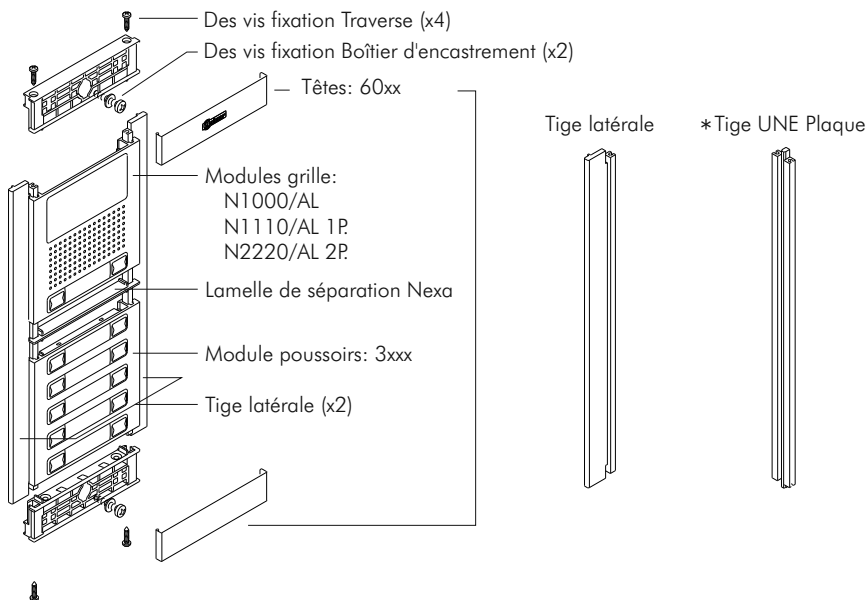
Plaque aluminium



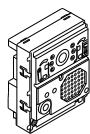
**Suite**

**Suite de la page précédente**

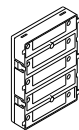
Description de la plaque.



\*Tige UNE Plaque: Permet l'union de 2 plaques, (voir page 17).

**Groupe phonique**

- EL655 , groupe phonique (Installation 4+N).
- EL631/R5 , groupe phonique avec caméra couleur (Installation Vista).
- EL631/Plus, groupe phonique avec caméra couleur (Installation Plus).

**Module poussoirs**

- EL610A , pour 5 poussoirs individuels ou 10 doubles (Installation 4+N).
- EL610D , pour 5 poussoirs individuels ou 10 doubles (Installation Vista et Plus).

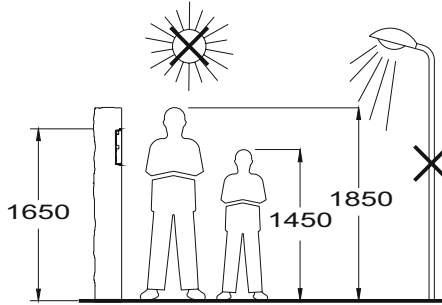
**Câble connexion court**

- Est fourni avec le module EL610A "longueur 8 cm" (Installation 4+N).
- Est fourni avec le module EL610D "longueur 16 cm" (Installation Vista et Plus).

**Câble connexion**

- RAP-610A "code 11895610, longueur 55 cm" (Installation 4+N).
- RAP-610D "code 11895710, longueur 27 cm" (Installation Vista et Plus).

## E mplacement du boîtier d'encastrement.

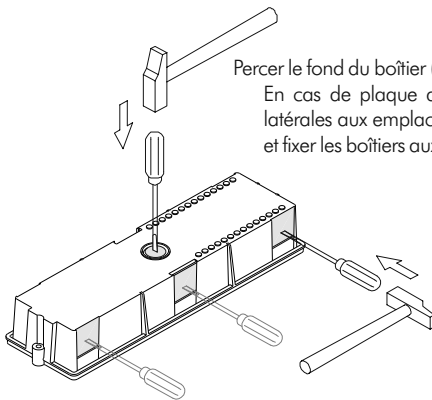


Percer un trou dans le support où l'on souhaite installer la plaque de rue, à une hauteur de 1,65m. Les dimensions du trou dépendent du type de plaque à placer.

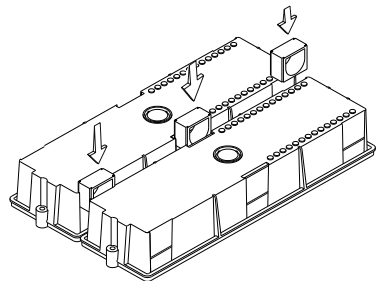
Modules	1	2	3
Modèle	NCEV90CS	NCEV90C	CEV90
An	99	99	99 mm.
Al	135,5	238	328 mm.
P	40	56	56 mm.

Les plaques de rue ont été conçues pour résister aux diverses conditions climatiques. Nous recommandons, toutefois, de prendre les précautions supplémentaires pour prolonger la durée de vie des appareils (endroits couverts, ...). Pour obtenir une qualité d'image optimale dans équipes de portiers vidéo, éviter de placer la plaque de rue face à une source lumineuse trop importante.

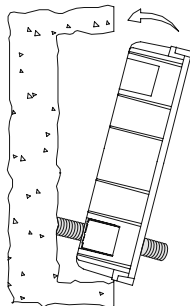
## P réparation pour l'entré de câbles.



Percer le fond du boîtier (**dans sa partie inférieure**) pour le passage des câbles.  
 En cas de plaque de rue composé de plus d'un boîtier, briser les parois latérales aux emplacements prévus (pour le câblage des modules entre-eux) et fixer les boîtiers aux moyens des jonctions UC (passage de câbles).



Installer le boîtier d'encastrement.



Passer les câbles à travers le boîtier d'encastrement, encastrer celui-ci et le mettre de niveau.

Une fois le boîtier installé, ôter les protections adhésives des orifices de fixation de la plaque de rue.

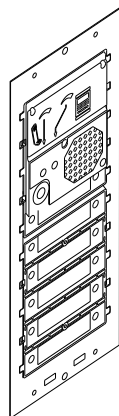
## Montage des modules électroniques.

Insérer le groupe phonique dans la partie supérieure du cadre de montage.

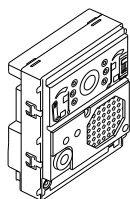
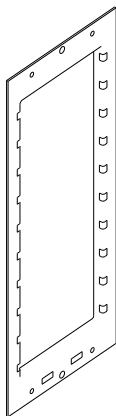
Aligner les languettes du groupe phonique dans ses logements respectifs du cadre de montage et ensuite exercez une légère pression jusqu'à son placement correct.

S'il existe un module des poussoirs répète le processus antérieur, en il plaçant au-dessous du groupe phonique, tel comment montre le dessin.

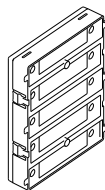
Cadre de montage



Cadre de montage

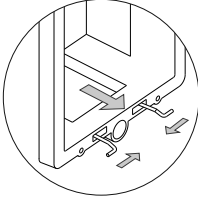


Groupe phonique  
EL655 (4+N).  
EL631/R5 (Vista).  
EL631/Plus (Plus).



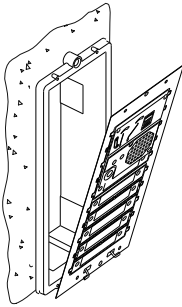
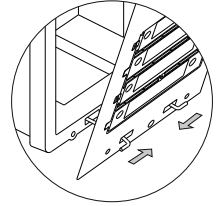
Module des poussoirs  
EL610A (4+N).  
EL610D (Vista et Plus).

**F**ixation du cadre de montage sur le boîtier d'encastrement.



Insère le tige charnière qui est fourni avec le produit dans le boîtier d'encastrement, tel comment montre le dessin.

Pour fixer du cadre de montage sur le boîtier d'encastrement, introduire le tige charnière dans les logements prêts à tel effet dans du cadre de montage, tel comment montre le dessin.

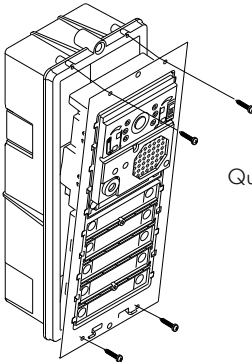


Du cadre de montage peut s'ouvrir maintenant horizontalement en facilitant de cette façon réaliser le établi des connexions et les ajustements dans le groupe phonique et le module des poussoirs.

**C**onnexion et configuration.

Pour la connexion des poussoirs, étiquettes d'identification, configuration, réglages et mise en service des équipements; consultez le manuel fourni avec le groupe phonique.

**F**ermer du cadre de montage.



Quand les travaux ont été terminés de câblé, configuration et des ajustements, fixer le cadre de montage dans le boîtier d'encastrement au moyen des vis fournies.

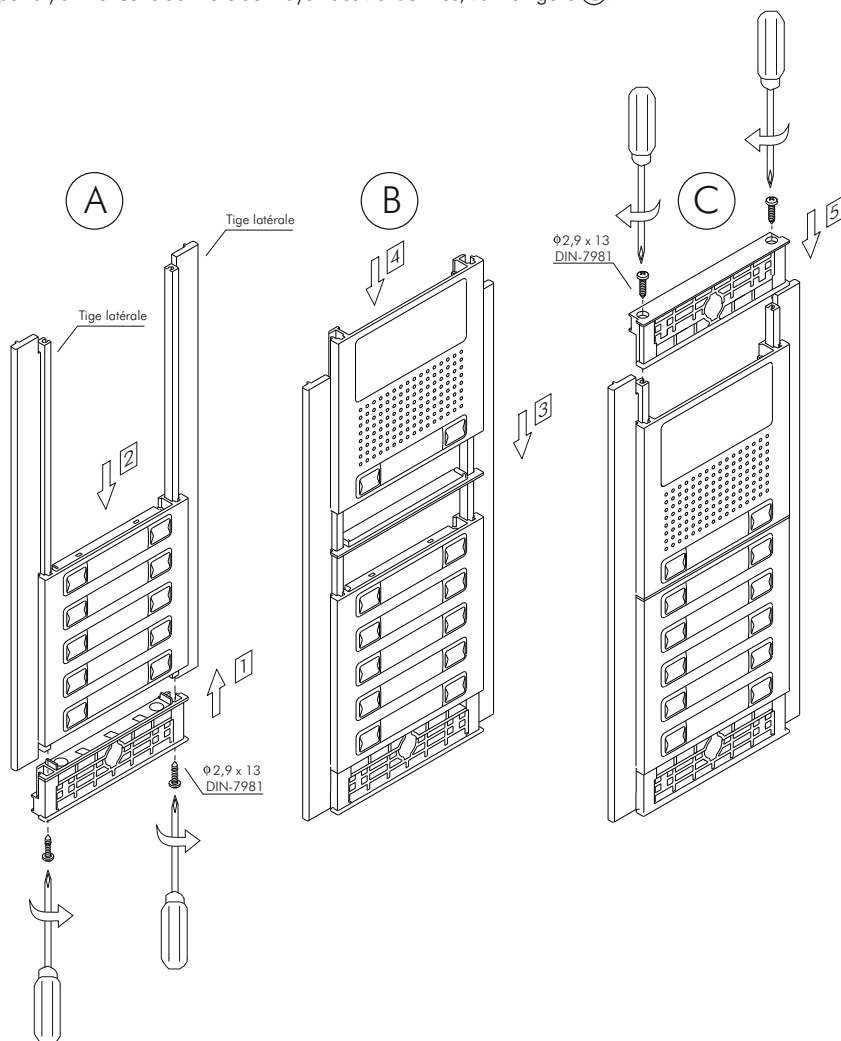


**M**ontage des modules d'une plaque de rue.

Insérer la traverse de fixation dans des tiges latérales (par la partie inférieure) et le fixer au moyen des vis spécifiées (pas 1), ensuite j'ai inséré le module (pas 2). Si la plaque est de plus d'un module insérer première le module inférieur, voir la figure (A).

Intercaler la lamelle de séparation (pas 3) et insérer le module suivant (pas 4) voir la figure (B). Répéter l'opération pour les portiers composés de plus d'un module (le nombre maximum de modules verticalement est de trois).

Pour terminer insérer le deuxième traverse de fixation (pas 5) dans des tiges latérales (par la partie supérieur) et fixer cette dernière au moyen des vis fournies, voir la figure (C).



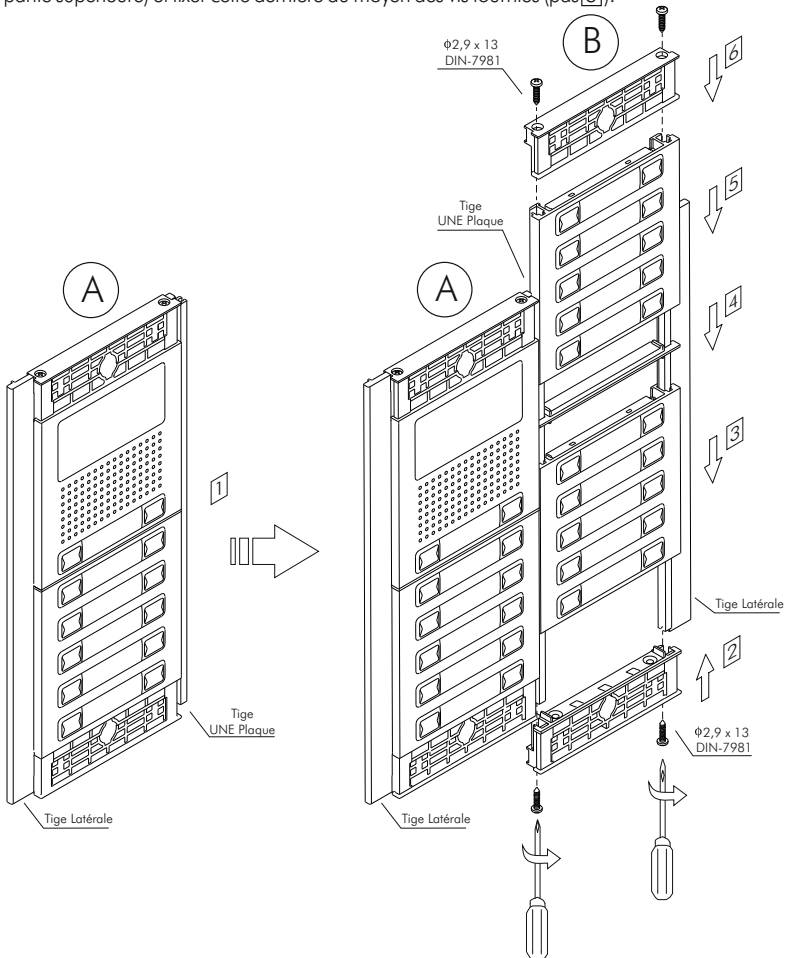
## Montage des modules d'une double plaque de rue.

Monter la plaque (A) (pas 1) comme il est indiqué dans "montage des modules d'une plaque", (voir page 16); considérant que le tige qui unira la plaque (A) et la plaque (B) il a à être du type UNE plaque, voir le dessin adjoint.

Insérer la traverse de fixation entre le tige UNE plaque et la deuxième tige latérale (par la partie inférieure) et fixer cette dernière au moyen des vis fournies (pas 2), à suite inséré le module (pas 3). Si la plaque est de plus d'un module insérer première le module inférieur.

Intercaler la lamelle de séparation (pas 4) et insérer le module suivant (pas 5). Répéter l'opération pour les portiers composés de plus d'un module (le nombre maximum de modules verticalement est de trois).

Pour terminer inséré le dernier traverse de fixation entre le tige UNE plaque et la deuxième tige latérale (par la partie supérieure) et fixer cette dernière au moyen des vis fournies (pas 6).



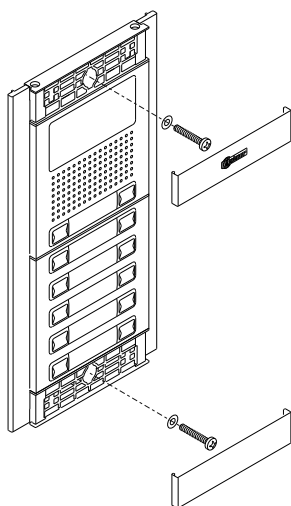
**IMPORTANT:** Coller le joint adhésive (qui est fourni avec l'ensemble de N60XX CMPL) dans le tige UNE plaque, une fois finis les ajustements d'union entre des plaques.

**F**ermer la plaque de rue.

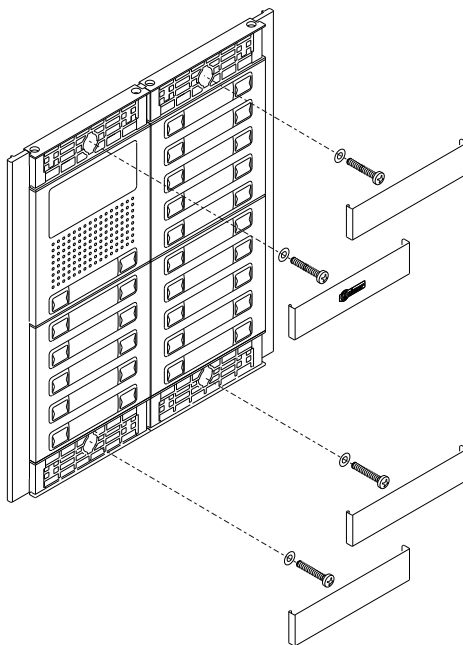
Fixer la plaque de rue au boîtier d'encastrement au moyen des vis fournies.

Terminer le montage en fixant les têtes de définition appuyez le tête dans un côté et ensuite réalisez une pression légère dans l'autre extrémité, jusqu'à son placement correct.

**Une plaque:**



**Double plaque:**







C6d. 50121535



Audio and Video  
door entry system

(Mechanical assembly  
of the door panel)

# Nexa Modular

Assembly manual

**Tnexa Modular ML** rev.0112

First of all we would like to thank and congratulate you for the purchase of this product manufactured by Golmar.  
 The commitment to reach the satisfaction of our customers is stated through the ISO-9001 certification and for the manufacturing of products like this one.  
 Its advanced technology and exacting quality control will do that customers and users enjoy with the legion of features this system offers. To obtain the maximum profit of these features and a properly wired installation, we kindly recommend you to expend a few minutes of your time to read this manual.

## INDEX

Introduction .....	21	Assembly the electronic modules .....	24
Index .....	21	Hold the frame .....	25
<b>Important</b> .....	21	<b>Connection and configuration</b> .....	25
Door panel description .....	21-22	Close the frame .....	25
Door panel installation .....		Door panel assembly .....	26
Embedding box positioning .....	23	Double door panel assembly.....	27
Embedding box installation .....	23-24	Close the door panel.....	28

## IMPORTANT

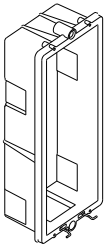
- ☛ **See user manual corresponding for details of connection, configuration and programming system (it is supplied with the sound module).**
- ☛ **User manual reference:**
  - 🔗 **4+N system, user manual T655.**
  - 🔗 **Vista system, user manual T631/R5.**
  - 🔗 **Plus system, user manual T631/Plus.**

## DOOR PANEL DESCRIPTION

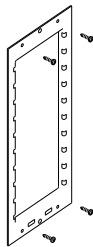
**D**oor panel description.

General detail of parts, for assembly the door panel.

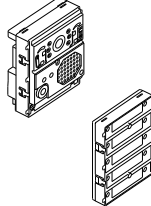
Embedding boxes



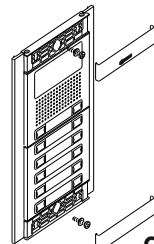
Frame modules



Electronic modules



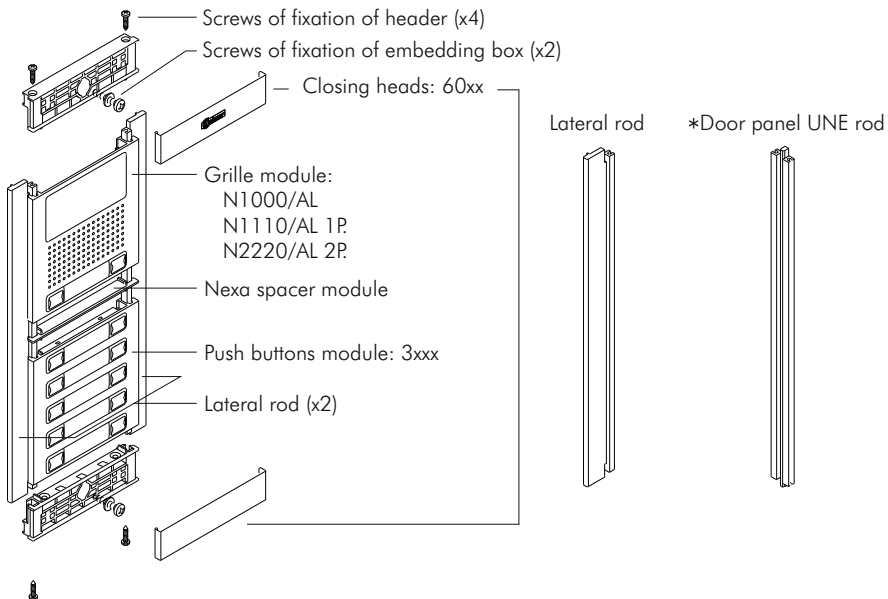
Aluminium door panel



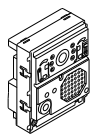
**Continue**

**Coming from previous page**

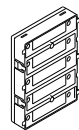
Door panel description.



\* Door panel UNE rod: It allows to join 2 door panels, (see page 27).

**Sound module**

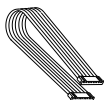
- EL655 , sound module (4+N installation).
- EL631/R5 , sound module with color camera (Vista installation).
- EL631/Plus, sound module with color camera (Plus installation).

**Push buttons electronic module**

- EL610A, for 5 single or 10 double push buttons (4+N installation).
- EL610D, for 5 single or 10 double push buttons (Vista and Plus installation).

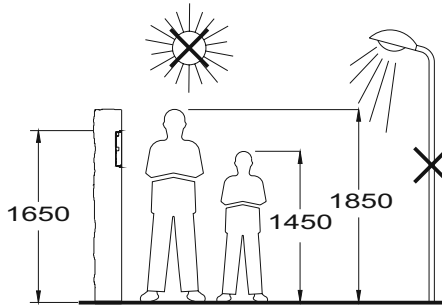
**Short connection cable**

- It is supplied with EL610A module "length: 8 cm" (4+N installation).
- It is supplied with EL610D module "length: 16 cm" (Vista and Plus installation).

**Connection cable**

- RAP-610A "code: 11895610, length: 55 cm" (4+N installation).
- RAP-610D "code: 11895710, length: 27 cm" (Vista and Plus installation).

## E mbedding box positioning.

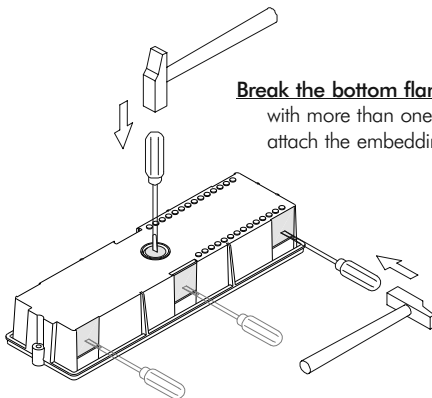


The upper part of the door panel should be placed at 1,65m. height roughly. The hole dimensions will depend on the type of door panel.

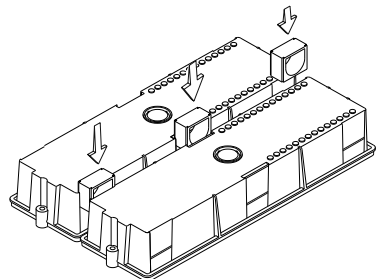
Modules	1	2	3
Model	NCEV90CS	NCEV90C	CEV90
An	99	99	99 mm.
Al	135,5	238	328 mm.
P	40	56	56 mm.

The door panel has been designed to be placed under most of the environmental conditions. However it's recommended to take additional cautions like covered places. To obtain a good quality picture on video door entry systems, avoid direct incidence from light sources.

## P reparing the cables entry.

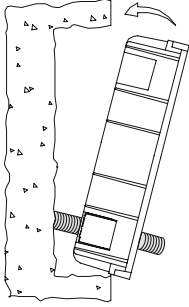


**Break the bottom flange** to pass the cables through. In case of door panels with more than one embedding box, break the side flanges and attach the embedding boxes using UC junctions.





Place the embedding box.



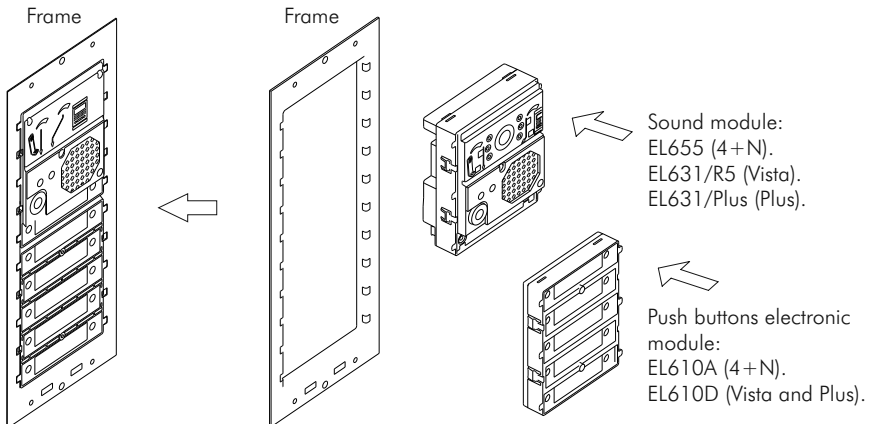
Pass the wiring through the hole made in the bottom part of the embedding box. Level and flush the embedding box. Once the embedding box is placed, remove the protective labels from the attaching door panel holes.

Assembly the electronic modules.

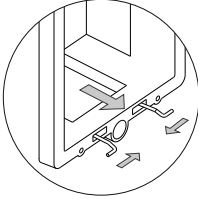
Insert the sound module in the top part of the module frame.

Align the tabs on the sound module in their respective housings of the module frame and then exercise a light pressure until correct placement.

If there is push buttons module repeat the above process, locating under the sound module, as shown in the drawing.

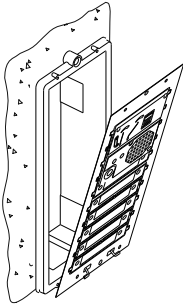
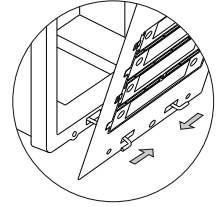


**H**old the frame on the embedding box.



Insert the hinge that it is supplied with the product in the embedding box, as shown in the drawing.

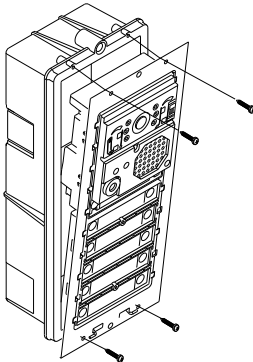
To hold the frame on the embedding box, insert the hinge in the housings arranged for this purpose in the frame, as shown in the drawing.



The frame can now be folded horizontally facilitating the connection and adjustments in the sound module and push buttons electronic module.

**C**onnection and configuration.

For connection push buttons, nameplate labels, configuration, adjustments and programming, see the manual supplied with the sound module.



**C**lose the frame.

Once finished the works of wiring, configuration and final adjustments, fix the frame in the embedding box with the supplied screws.

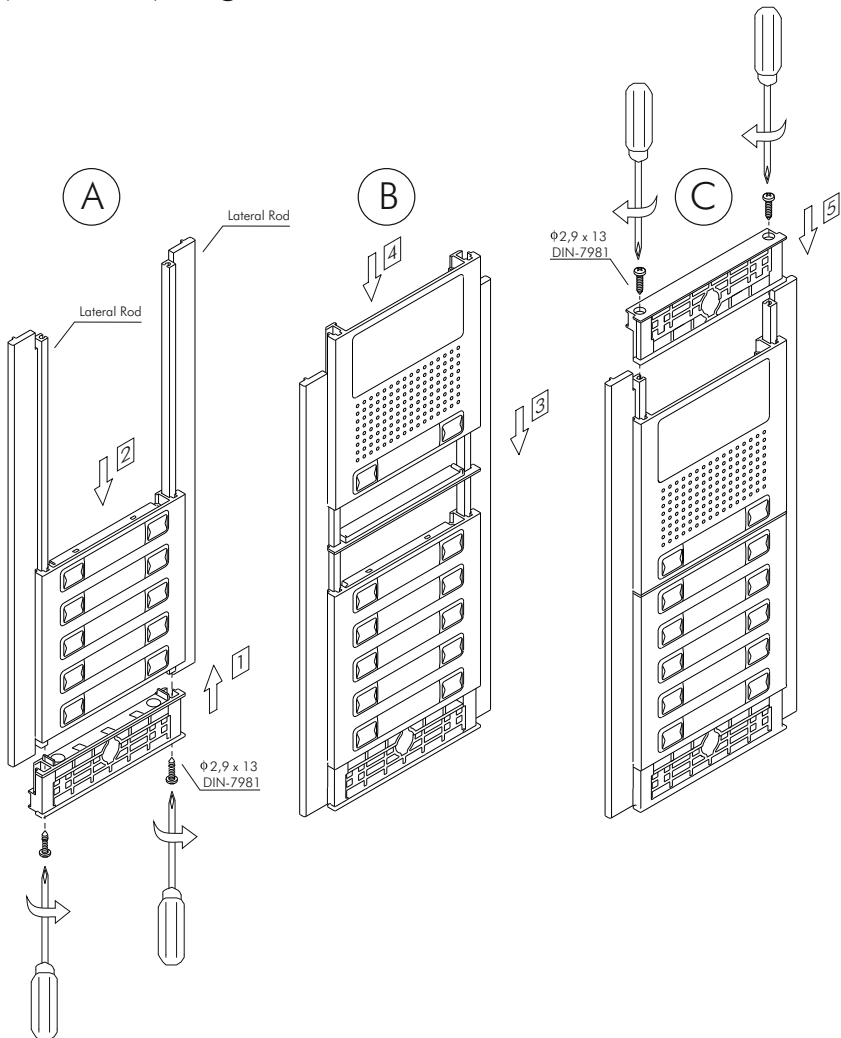
## D

oor panel assembly.

Insert a header in the lateral rods (at the bottom part) and fix it with the supplied screws (step 1), then insert the module (step 2). If the door panel is more than one module insert first the lower module, see picture (A).

Place the spacer module (step 3) and insert the next module (step 4) see picture (B). Repeat this procedure in case of door panels with one more module (the maximum number of modules placed vertically is three).

To finish insert the second header (step 5) in the lateral rods (at the top part) and fix it with the supplied screws, see picture (C).



## D

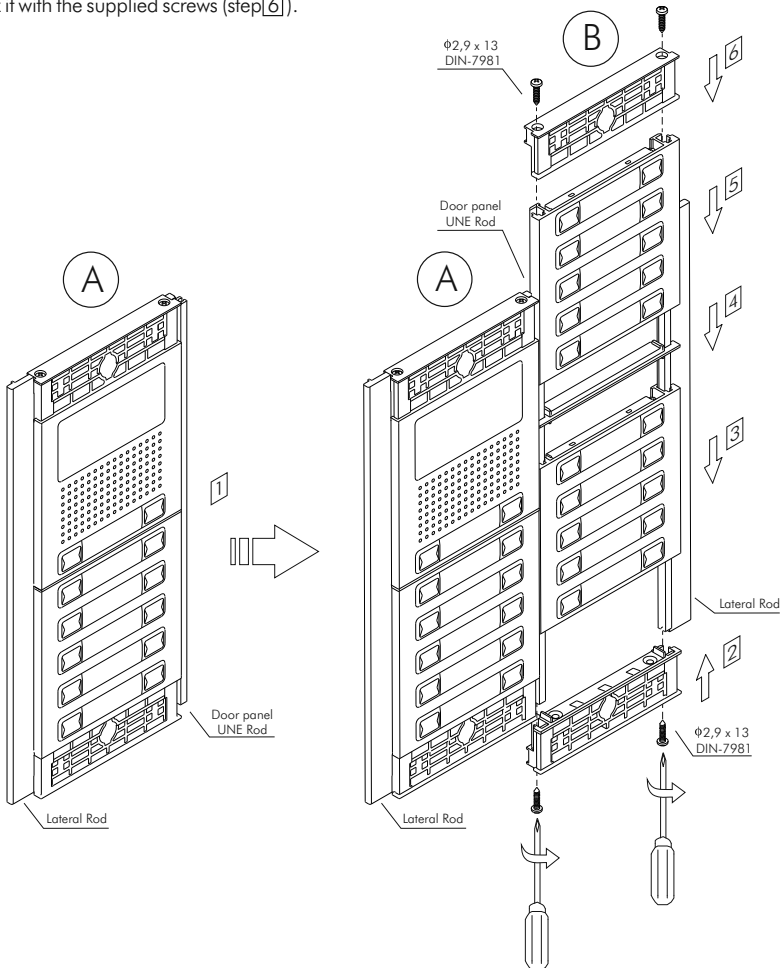
ouble door panel assembly.

Assembly the door panel (A) (step 1), as it is described in page 26 "Door panel assembly". Bear in mind that the rod that will join the door panel (A) and door panel (B) have to be of the type door panel UNE rod, see picture below.

Insert a header between door panel UNE rod and the second lateral rod (at the bottom part) and fix it with the supplied screws (step 2) then insert the module (step 3). If the door panel is more than one module insert first the lower module.

Place the spacer module (step 4) and insert the next module (step 5). Repeat this procedure in case of door panels with one more module (the maximum number of modules placed vertically is three).

To finish insert the last header between door panel UNE rod and the second lateral rod (at the top part) and fix it with the supplied screws (step 6).



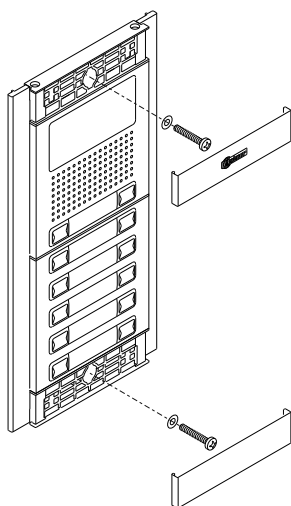
**IMPORTANT:** Once finished the adjustments, stick the adhesive gasket (that it is supplied with the set of closing heads N60XX CMPL) in the door panel UNE rod.

Close the door panel.

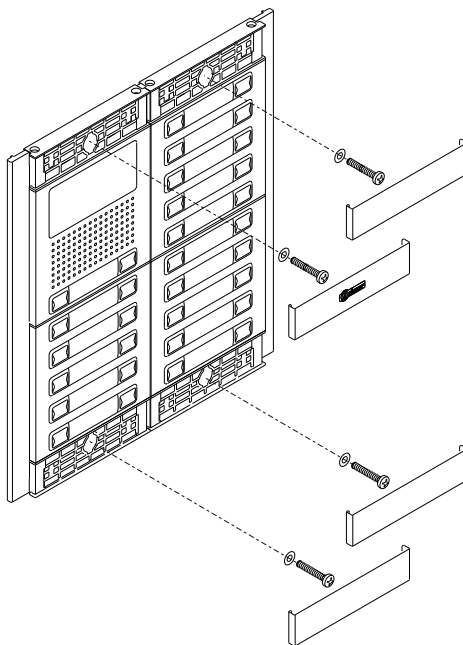
fix the door panel in the embedding box with the supplied screws.

Finish the door panel assembly by placing the closing heads, put the head on one side and then make a slight pressure on the other end, to its correct placement.

**Door panel:**



**Double door panel:**



A large rectangular box containing 25 horizontal dotted lines for writing notes.

A large rectangular box with a thin black border, containing 25 horizontal dotted lines for writing notes. The lines are evenly spaced and extend across most of the width of the box.



golmar@golmar.es  
www.golmar.es



Golmar se reserva el derecho a cualquier modificación sin previo aviso.

Golmar se réserve le droit de toute modification sans préavis.

Golmar reserves the right to make any modifications without prior notice.